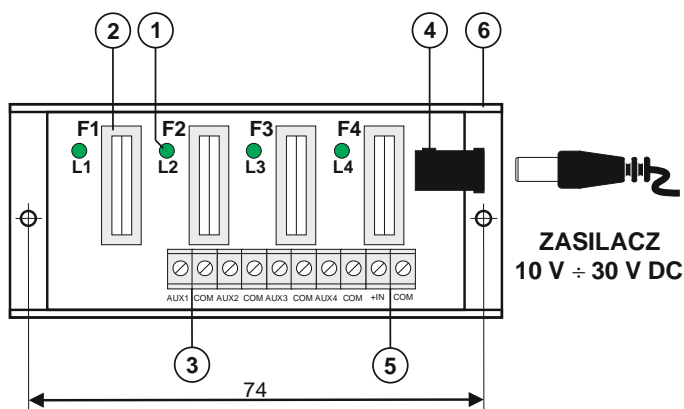
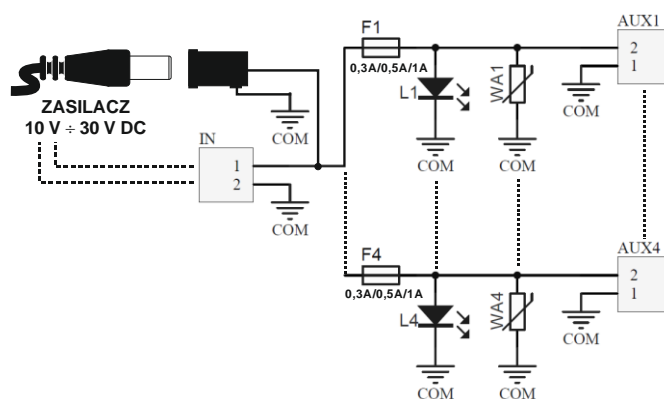


1. Opis techniczny.

Moduł bezpiecznikowy przeznaczony jest do rozdziału zasilania w systemach alarmowych niskonapięciowych (dystrybucja zasilania) wymagających napięcia z zakresu: **10V ÷ 30V DC**. Posiada dwa wejścia zasilania: złącze śrubowe i gniazdo DC 5,5/2,1 oraz cztery niezależnie zabezpieczone bezpiecznikami topikowymi 0,5A (możliwość założenia bezpieczników 0,3A lub 1A, brak na wyposażeniu) wyjścia zasilania AUX1÷AUX4. Zadziałanie bezpiecznika sygnalizowane jest poprzez zgaszenie odpowiedniej diody LED modułu: L1 dla AUX1, L2 dla AUX2 itd. Dodatkowo każde z wyjść zabezpieczone jest warystorem chroniącym zasilacz oraz odbiorniki przed skutkami wystąpienia przepięć w układzie zasilania.



Rys.1. Rysunek modułu.



Rys.2. Schemat elektryczny.

Tabela 1. Opis elementów i złącze modułu.

| Element nr [rys. 1] | Opis |
|---------------------|---|
| [1] | L1 ÷ L4 diody LED zielone |
| [2] | F1 ÷ F4 bezpieczniki w obwodach AUX (+) |
| [3] | AUX1 ÷ AUX4 niezależnie zabezpieczone wyjścia, wspólny zacisk COM (-) |
| [4] | Gniazdo DC 5,5/2,1 – wejście zasilania modułu |
| [5] | Złącze śrubowe – wejście zasilania modułu |
| [6] | Listwa montażowa |

Tabela 2. Parametry techniczne.

| | |
|--------------------------|---|
| Napięcie zasilania | 10V ÷ 30V DC |
| Napięcie wyjściowe | $U_{AUX} = U_{IN}$ (zgodne z napięciem zasilania) |
| Pobór prądu | 5 mA ÷ 30 mA @ $U_{IN} = 10V \div 30V$ DC |
| Ilość wejść zasilania | 2: gniazdo DC 5,5/2,1 lub złącze śrubowe |
| Ilość wyjść zasilania | 4 (zaciski AUX) |
| Zabezpieczenia: | |
| - przeciwzwarceniowe SCP | - 4 x 0,5A |
| - przeciążeniowe OLP | - 4 x 0,5A (możliwość założenia bezpieczników 0,3A lub 1A, brak na wyposażeniu) |
| - przepięciowe | - warystory |
| Sygnalizacja optyczna | Diody LED zielone L1 ÷ L4 - stan wyjść AUX1÷AUX4 |
| Bezpieczniki F1 ÷ F4 | 4 x 0,5A |
| Warunki pracy | II klasa środowiskowa, -10°C ÷ 50°C |
| Wymiary | 80 x 43 x 21 (WxHxD) |
| Mocowanie | Listwa montażowa z taśmą przyklepną lub wkręty montażowe x 2 (otwory Ø3mm) |
| Złącza: | |
| - wyjścia zasilania | - złącza śrubowe $\Phi 0,41 \div 1,63$ (AWG 26-14) |
| - wejścia zasilania | - gniazdo DC 5,5/2,1 lub złącze śrubowe $\Phi 0,41 \div 1,63$ (AWG 26-14) |
| Deklaracje, gwarancja | CE, 2 lata od daty produkcji |
| Waga netto/brutto | 0,05kg / 0,07kg |

OZNAKOWANIE WEEE

Zużytego sprzętu elektrycznego i elektronicznego nie wolno wyrzucać razem ze zwykłymi domowymi odpadami. Według dyrektywy WEEE obowiązującej w UE dla zużytego sprzętu elektrycznego i elektronicznego należy stosować oddzielne sposoby utylizacji.

GWARANCJA

Pulsar (producent) udziela dwuletniej gwarancji jakości na urządzenia, liczonej od daty produkcji urządzenia.

Pulsar

Siedlec 150, 32-744 Łapczyca, Polska
Tel. (+48) 14-610-19-40, Fax. (+48) 14-610-19-50
e-mail: biuro@pulsar.pl, sales@pulsar.pl
http:// www.pulsar.pl, www.zasilacze.pl